

Pontifícia Universidade Católica do Rio de Janeiro – PUC-Rio

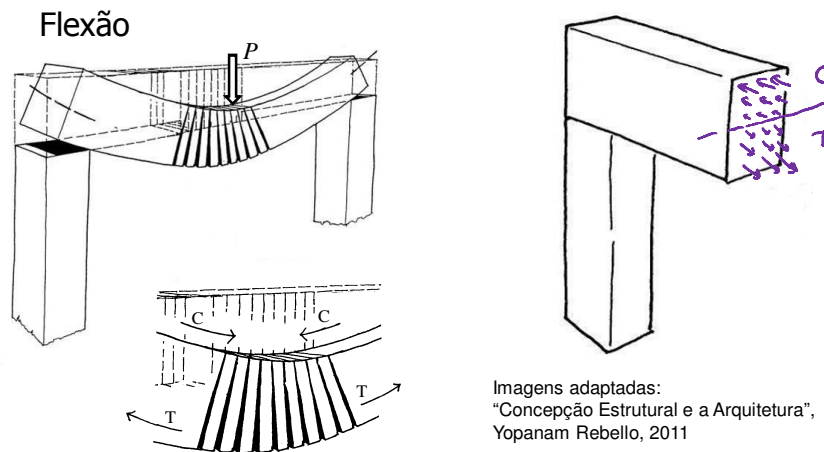
CIV 1111 – Sistemas Estruturais na Arquitetura I

Profa. Elisa Sotelino  
Prof. Luiz Fernando Martha

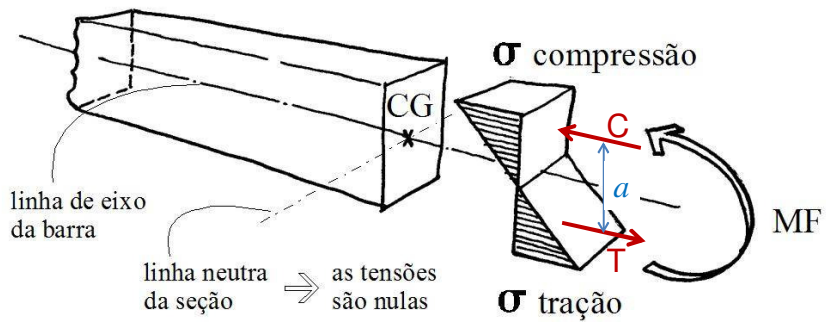
**Estruturas Submetidas à Flexão e Cisalhamento  
(Continuação)**

## Vigas

- Vigas são estruturas submetidas à flexão e cisalhamento (esforço axial também pode estar presente).



## Vigas - Flexão



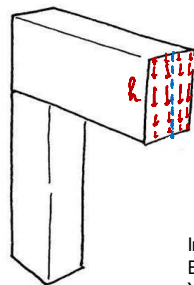
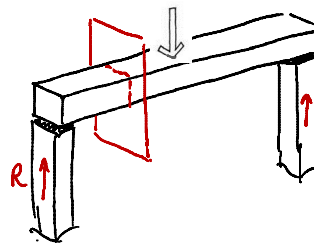
C e T são resultantes das tensões de flexão

Imagem adaptada:  
"Concepção Estrutural e a Arquitetura", Yopanam Rebello, 2011

## Cisalhamento - Vigas

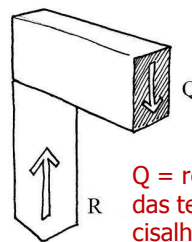


Imagem:  
"Estruturas: Uma Abordagem Arquitetônica"  
Maciel da Silva & Kramer Souto, 2007



*ε: variação parabólica para seções retangulares*  
*h* *ε<sub>max</sub>*

Imagens adaptadas: "Concepção Estrutural e a Arquitetura", Yopanam Rebello, 2011



Q = resultante das tensões de cisalhamento

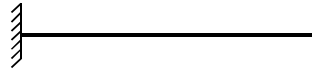
## Esforços Internos em Vigas

- Dois tipos de vigas básicos:

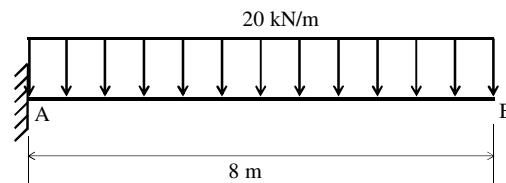
### Viga Simplesmente Apoiada



### Viga em Balanço



Exemplo: Para a viga em balanço mostrada na figura, calcule todos os esforços internos (Q e M) nas seções transversais localizadas a 0 m, 4 m e 8 m do engaste à esquerda. Plote seus resultados.

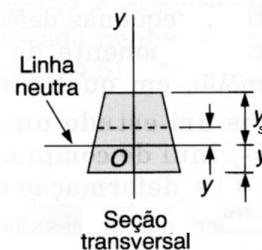
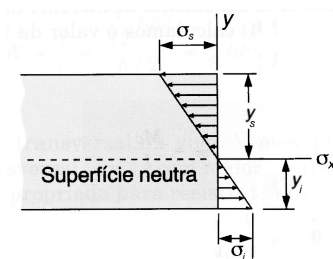


PUC-Rio – CIV 1111 – Sistemas Estruturais na Arquitetura I – Elisa Sotelino e Luiz Fernando Marthá – Propriedades de Materiais sob Tração 5

## Dimensionamento de Vigas - Flexão

Relação entre tensão normal e momento fletor:

$$|\sigma_x| = \left| \frac{M \cdot y}{I} \right|$$



PUC-Rio – CIV 1111 – Sistemas Estruturais na Arquitetura I – Elisa Sotelino e Luiz Fernando Marthá – Vigas 6

## Dimensionamento de Vigas - Flexão

Passos para o dimensionamento de uma viga:

1. Obter a variação dos momento fletores ao longo da viga.
2. Identificar os valores máximos do momento fletor (tanto positivo quanto negativo).
3. Calcular as tensões máximas de compressão e de tração.
4. Comparar as tensões com as tensões admissíveis do material (compressão e tração):

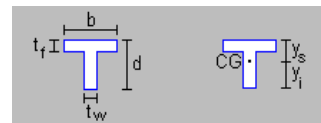
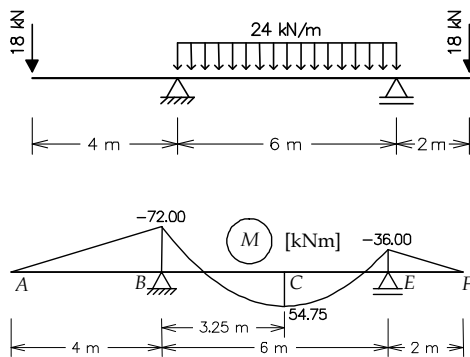
$$|(\sigma_{\max})_{\text{comp}}| \leq |(\sigma_{\text{adm}})_{\text{comp}}|$$

$$|(\sigma_{\max})_{\text{tração}}| \leq |(\sigma_{\text{adm}})_{\text{tração}}|$$

PUC-Rio – CIV 1111 – Sistemas Estruturais na Arquitetura I – Elisa Sotelino e Luiz Fernando Marthá – Vigas 7

## Exemplo de Dimensionamento

Considere a viga ilustrada na figura, cuja seção transversal também é fornecida. A variação dos momentos fletores para este carregamento também é mostrada. Sabendo que as tensões admissíveis do material da viga são:  $(\sigma_{\text{adm}})_{\text{comp}} = -20 \text{ MPa}$  e  $(\sigma_{\text{adm}})_{\text{tração}} = 7 \text{ MPa}$ , verifique se a seção é adequada para suportar este carregamento.



SEÇÃO TRANSVERSAL:

$d = 50 \text{ cm}$ ,  $t_w = 12 \text{ cm}$ ,

$b = 40 \text{ cm}$ ,  $t_f = 10 \text{ cm}$

Momento de inércia e CG:

$I = 203697 \text{ cm}^4$

$y_i = 31,4 \text{ cm}$

$y_s = 18,6 \text{ cm}$

PUC-Rio – CIV 1111 – Sistemas Estruturais na Arquitetura I – Elisa Sotelino e Luiz Fernando Marthá – Vigas 8