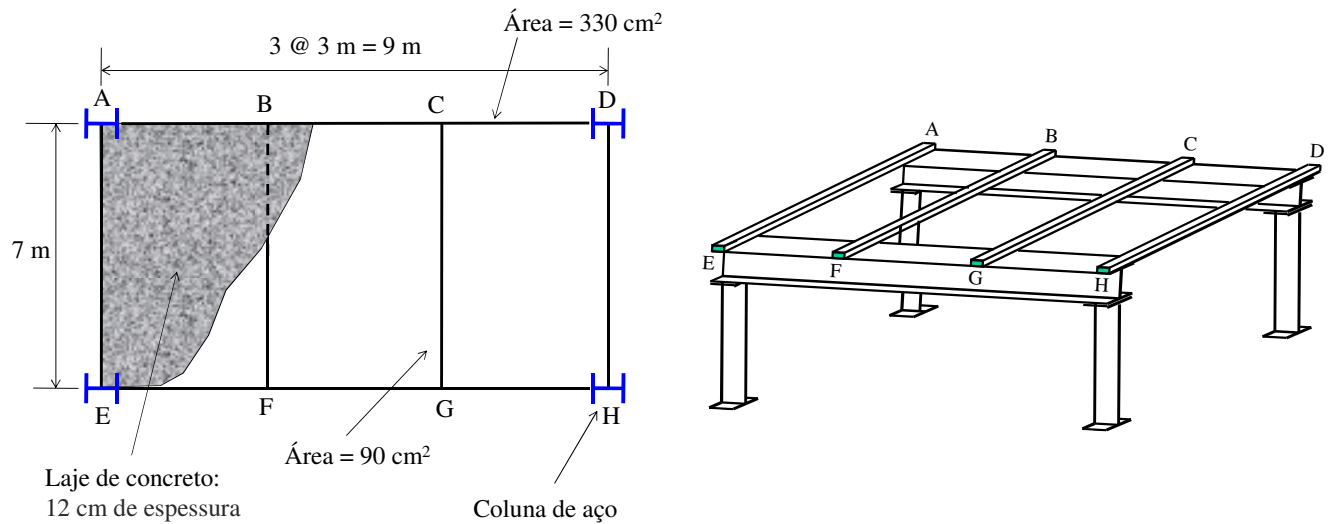


**CIV 1111 – Sistemas Estruturais na Arquitetura I – 2º Semestre 2012**  
**T2\_B – Data: 31/08/2012**

**1ª Questão:**

Para o problema iniciado em aula (ilustrado nas figuras abaixo) calcule a carga permanente suportada pelo pilar A.



**2ª Questão:**

Considere a planta na figura abaixo que corresponde a um dos andares de um edifício. O sistema consiste de uma laje de concreto armado de 15 cm de espessura e de vigas de concreto armado com área de seção transversal de 225 cm<sup>2</sup> apoiadas diretamente sobre os pilares que suportam o sistema. Sabe-se que o peso específico do concreto armado é 23,6 kN/m<sup>3</sup>. Usando o método das áreas tributárias, calcule a carga permanente suportada pelo pilar P2.

