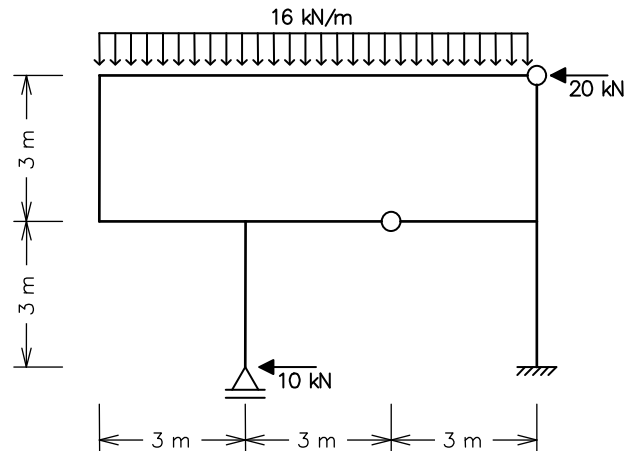


CIV 1127 – ANÁLISE DE ESTRUTURAS II – 1º Semestre – 2006

Primeira Prova – Data: 05/04/2006 – Duração: 2:30 hs – Sem Consulta

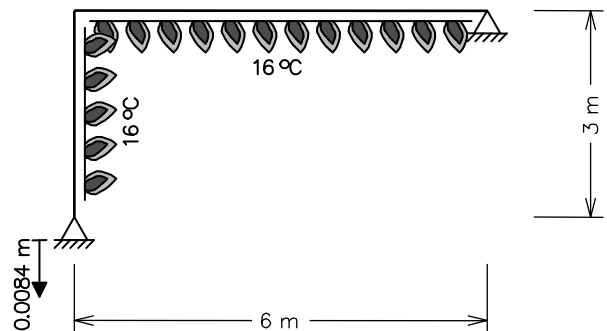
1ª Questão (5,5 pontos)

Determine pelo Método das Forças o diagrama de momentos fletores do quadro hiperestático ao lado. Somente considere deformações por flexão. Todas as barras têm a mesma inércia à flexão $EI = 10^5 \text{ kNm}^2$.



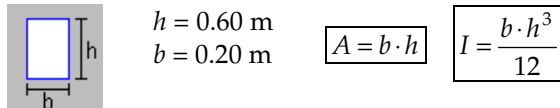
2ª Questão (3,5 pontos)

O pórtico ao lado sofreu um aquecimento no seu interior de 16°C e o apoio da esquerda sofreu um recalque vertical de 8.4 mm para baixo. Pede-se o diagrama de momentos fletores provocado por estas duas solicitações atuando concomitantemente. Considere que as barras do pórtico podem se deformar axialmente, isto é, não despreze a energia de deformação axial.



Sabe-se:

- (a) O material tem módulo de elasticidade $E = 10^7 \text{ kN/m}^2$ e coeficiente de dilatação térmica $\alpha = 10^{-5} / ^\circ\text{C}$.
- (b) As barras da estrutura têm a seção transversal retangular indicada abaixo, que foi posicionada de modo a oferecer a maior resistência ao momento fletor atuante:



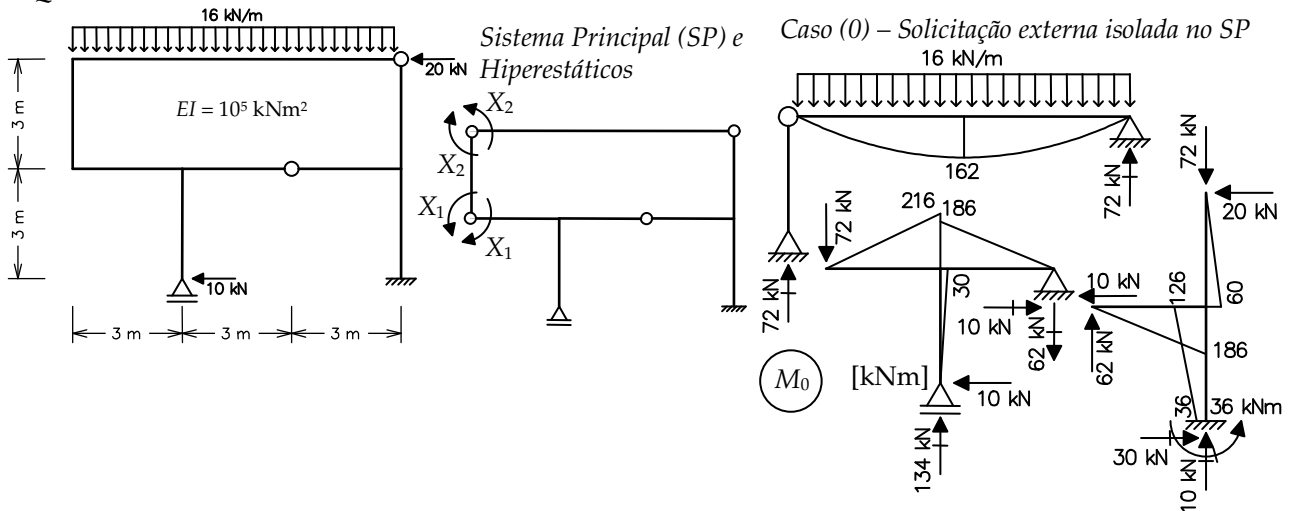
- (c) O deslocamento axial relativo interno provocado pela variação de temperatura em um elemento infinitesimal de barra é
- $$du^T = \alpha \Delta T_{CG} dx$$
- sendo ΔT_{CG} a variação de temperatura na fibra do centro de gravidade da seção transversal.
- (d) O rotação relativa interna provocada pela variação de temperatura em um elemento infinitesimal de barra é
- $$d\theta^T = \frac{\alpha(\Delta T_i - \Delta T_s)}{h} dx$$
- sendo ΔT_i a variação de temperatura das fibras inferiores da viga e ΔT_s a variação de temperatura das fibras superiores.

3ª Questão (1,0 ponto) – Grau vindo do primeiro trabalho (nota do trabalho x 0,1).

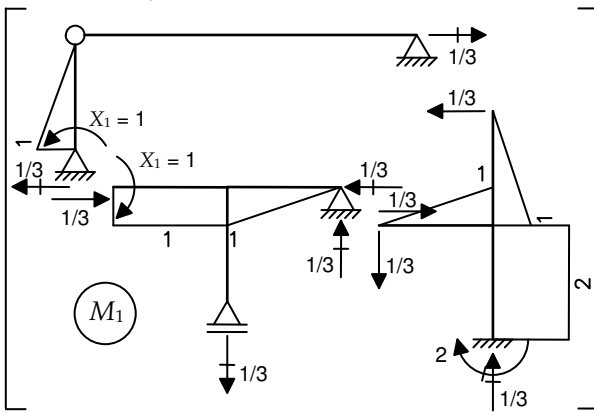
Solução de um sistema de 2 equações a 2 incógnitas:

$$\begin{Bmatrix} e \\ f \end{Bmatrix} + \begin{bmatrix} a & b \\ c & d \end{bmatrix} \begin{Bmatrix} X_1 \\ X_2 \end{Bmatrix} = \begin{Bmatrix} 0 \\ 0 \end{Bmatrix} \Rightarrow \begin{cases} X_1 = \frac{bf - de}{ad - bc} \\ X_2 = \frac{ce - af}{ad - bc} \end{cases}$$

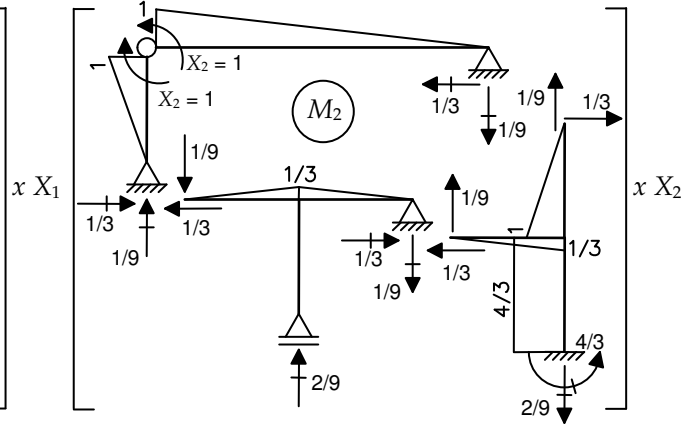
1ª Questão



Caso (1) - Hiperestático X₁ isolado no SP



Caso (2) - Hiperestático X₂ isolado no SP



Equações de compatibilidade:

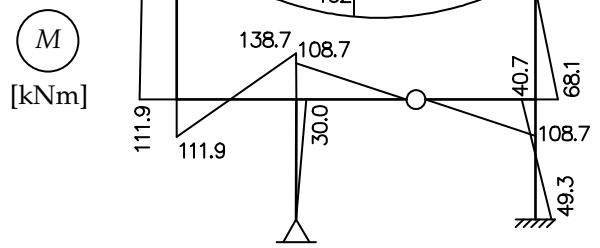
$$\begin{cases} \delta_{10} + \delta_{11}X_1 + \delta_{12}X_2 = 0 \\ \delta_{20} + \delta_{21}X_1 + \delta_{22}X_2 = 0 \end{cases} \Rightarrow \frac{1}{EI} \begin{Bmatrix} -1122 \\ -26 \end{Bmatrix} + \frac{1}{EI} \begin{Bmatrix} +19 & -29/3 \\ -29/3 & +32/3 \end{Bmatrix} \begin{Bmatrix} X_1 \\ X_2 \end{Bmatrix} = \begin{Bmatrix} 0 \\ 0 \end{Bmatrix} \Rightarrow \begin{cases} X_1 = +111.9 \text{ kNm} \\ X_2 = +103.8 \text{ kNm} \end{cases}$$

$$\delta_{10} = \frac{1}{EI} \begin{bmatrix} -\frac{1}{2} \cdot 1 \cdot 216 \cdot 3 - \frac{1}{3} \cdot 1 \cdot 186 \cdot 3 \\ +\frac{1}{3} \cdot 1 \cdot 60 \cdot 3 - \frac{1}{3} \cdot 1 \cdot 186 \cdot 3 \\ -\frac{1}{2} \cdot 2 \cdot 126 \cdot 3 - \frac{1}{2} \cdot 2 \cdot 36 \cdot 3 \end{bmatrix} = -\frac{1122}{EI} \quad \delta_{20} = \frac{1}{EI} \begin{bmatrix} -\frac{1}{3} \cdot 1 \cdot 162 \cdot 9 + \frac{1}{3} \cdot \frac{1}{3} \cdot 216 \cdot 3 + \frac{1}{3} \cdot \frac{1}{3} \cdot 186 \cdot 3 \\ -\frac{1}{3} \cdot 1 \cdot 60 \cdot 3 + \frac{1}{3} \cdot \frac{1}{3} \cdot 186 \cdot 3 \\ +\frac{1}{2} \cdot \frac{4}{3} \cdot 126 \cdot 3 + \frac{1}{2} \cdot \frac{4}{3} \cdot 36 \cdot 3 \end{bmatrix} = -\frac{26}{EI}$$

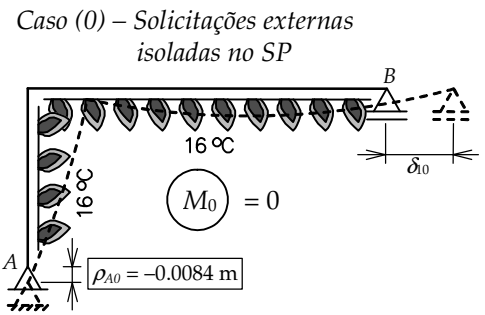
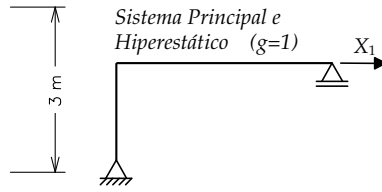
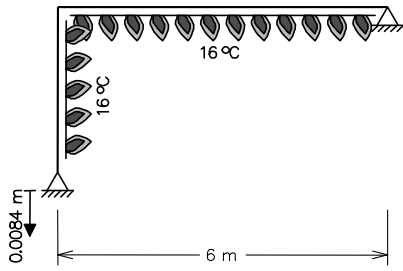
$$\delta_{11} = \frac{1}{EI} \cdot \left[+1 \cdot 1 \cdot 3 + 3 \cdot \left(\frac{1}{3} \cdot 1 \cdot 1 \cdot 3 \right) + 2 \cdot 2 \cdot 3 \right] = +\frac{19}{EI} \quad \delta_{12} = \delta_{21} = \frac{1}{EI} \cdot \begin{bmatrix} +\frac{1}{6} \cdot 1 \cdot 1 \cdot 3 - \frac{1}{2} \cdot 1 \cdot \frac{1}{3} \cdot 3 - \frac{1}{3} \cdot 1 \cdot \frac{1}{3} \cdot 3 \\ -\frac{1}{3} \cdot 1 \cdot 1 \cdot 3 - \frac{1}{3} \cdot 1 \cdot \frac{1}{3} \cdot 3 - 2 \cdot \frac{4}{3} \cdot 3 \end{bmatrix} = -\frac{29}{3EI}$$

$$\delta_{22} = \frac{1}{EI} \cdot \left[\frac{1}{3} \cdot 1 \cdot 1 \cdot 9 + 2 \cdot \left(\frac{1}{3} \cdot 1 \cdot 1 \cdot 3 \right) + 3 \cdot \left(\frac{1}{3} \cdot \frac{1}{3} \cdot \frac{1}{3} \cdot 3 \right) + \frac{4}{3} \cdot \frac{4}{3} \cdot 3 \right] = +\frac{32}{3EI}$$

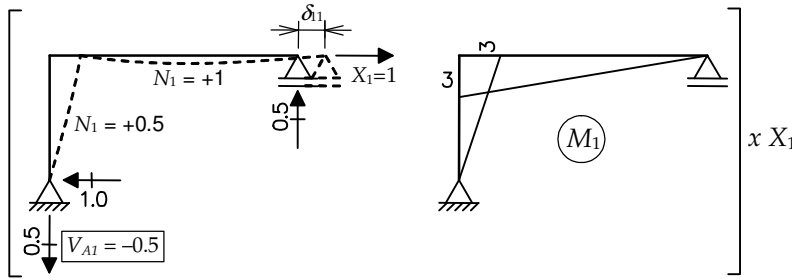
Momentos Fletores Finais:
 $M = M_0 + M_1 \cdot X_1 + M_2 \cdot X_2$



2ª Questão



Caso (1) – X_1 isolado no SP



Equação de compatibilidade

$$\delta_{10} + \delta_{11} \cdot X_1 = 0$$

$$\delta_{10} = \delta_{10}^p + \delta_{10}^T$$

$$1 \cdot \delta_{10}^p + V_{A1} \cdot \rho_{A0} = 0 \Rightarrow \delta_{10}^p = -V_{A1} \cdot \rho_{A0}$$

$$\delta_{10}^T = \int_{\text{estrutura}} M_1 d\theta^T + \int_{\text{estrutura}} N_1 du^T$$

$$\delta_{11} = \int \frac{(M_1)^2}{EI} dx + \int \frac{(N_1)^2}{EA} dx$$

(considerando também deformação axial)

$$\delta_{10}^p = -V_{A1} \cdot \rho_{A0} = -[(-0.5) \cdot (-0.0084)] = -420 \cdot 10^{-5} \text{ m}$$

$$d\theta^T = \frac{\alpha \cdot (\Delta T_i - \Delta T_s)}{h} dx = \frac{\alpha \cdot (+16)}{0.60} dx = +\alpha \cdot \frac{80}{3} \cdot dx$$

$$du^T = \alpha \cdot \Delta T_{GC} \cdot dx = +\alpha \cdot 8 \cdot dx$$

$$\delta_{10}^T = +\alpha \cdot \frac{80}{3} \cdot \int_{\text{estrutura}} M_1 dx + \alpha \cdot 8 \cdot \int_{\text{estrutura}} N_1 dx$$

$$\delta_{10}^T = +\alpha \cdot \frac{80}{3} \cdot \left[\frac{1}{2} \cdot (+3) \cdot 6 + \frac{1}{2} \cdot (+3) \cdot 3 \right] + \alpha \cdot 8 \cdot [1 \cdot 6 + 0.5 \cdot 3] = +420 \cdot 10^{-5} \text{ m}$$

$$\delta_{10} = \delta_{10}^p + \delta_{10}^T = 0$$

$$\delta_{11} = \frac{1}{EI} \int (M_1)^2 dx + \frac{1}{EA} \int (N_1)^2 dx$$

$$\delta_{11} = \frac{1}{EI} \cdot \left[\frac{1}{3} \cdot (+3) \cdot (+3) \cdot 6 + \frac{1}{3} \cdot (+3) \cdot (+3) \cdot 3 \right] + \frac{1}{EA} \cdot [(+1) \cdot (+1) \cdot 6 + (+0.5) \cdot (+0.5) \cdot 3]$$

$$I = \frac{b \cdot h^3}{12} = \frac{0.20 \cdot 0.60^3}{12} = 0.0036 \text{ m}^4 \quad A = b \cdot h = 0.12 \text{ m}^2 \quad E = 10^7 \text{ kN/m}^2$$

$$\delta_{11} = +75 \cdot 10^{-5} + 0.5625 \cdot 10^{-5} = +75.5625 \cdot 10^{-5} \text{ m/kN}$$

$$\delta_{10} + \delta_{11} \cdot X_1 = 0 \rightarrow 0 + 75.5625 \cdot 10^{-5} \cdot X_1 = 0 \Rightarrow X_1 = 0$$

Momentos fletores finais

$$M = M_0 + M_1 \cdot X_1$$

(sendo $M_0 = 0$)

