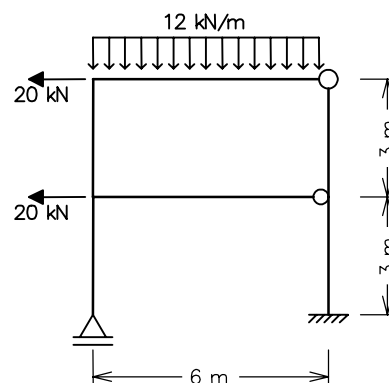


CIV 1127 – ANÁLISE DE ESTRUTURAS II – 2º Semestre – 2003

Prova Final – 15/12/2003 – Duração: 2:45 hs – Sem Consulta

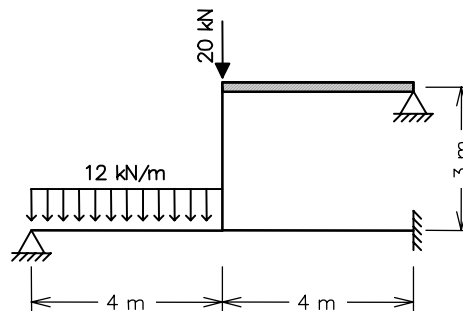
1ª Questão (4,5 pontos)

Determine pelo Método das Forças o diagrama de momentos fletores do quadro hiperestático ao lado. Somente considere deformações por flexão. Todas as barras têm a mesma inércia à flexão $EI = 9,6 \times 10^4 \text{ kNm}^2$.



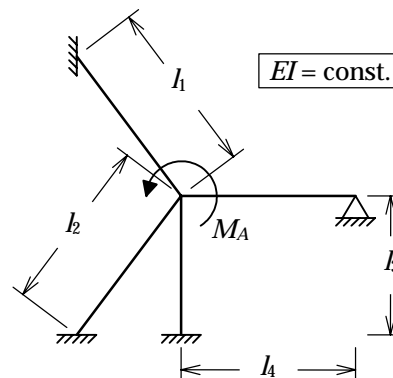
2ª Questão (4,5 pontos)

Pelo Método dos Deslocamentos, obter o diagrama de momentos fletores para o quadro ao lado (barras inextensíveis). Todas as barras têm a mesma inércia à flexão $EI = 9,6 \times 10^4 \text{ kNm}^2$, com exceção da barra horizontal superior que é infinitamente rígida.

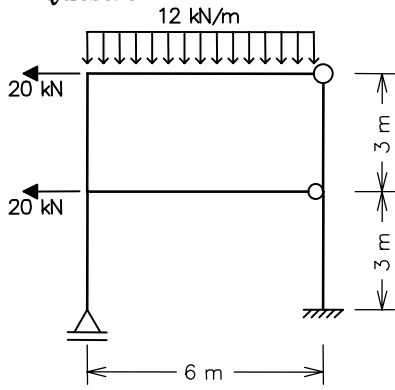


3ª Questão (1,0 ponto)

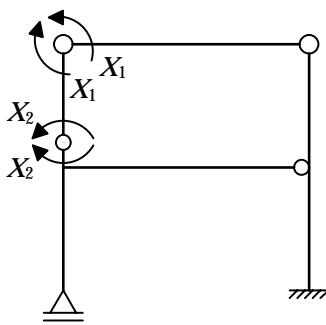
Considere o quadro ao lado com barras inextensíveis. Saiba-se que o coeficiente de distribuição de momentos de uma barra com relação a um nó é a razão entre o coeficiente de rigidez à rotação da barra e o somatório dos coeficientes de rigidez à rotação de todas as barras que convergem no nó. Demonstre, através da solução pelo Método dos Deslocamentos, que o momento aplicado M_A é distribuído nas barras por momentos fletores nas seções adjacentes ao nó que são proporcionais aos coeficientes de distribuição de momentos no nó.



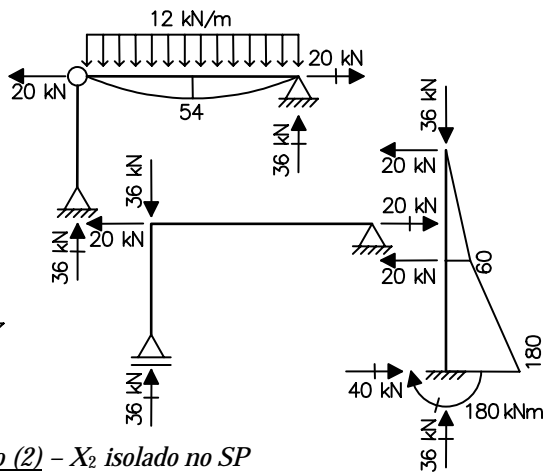
1ª Questão



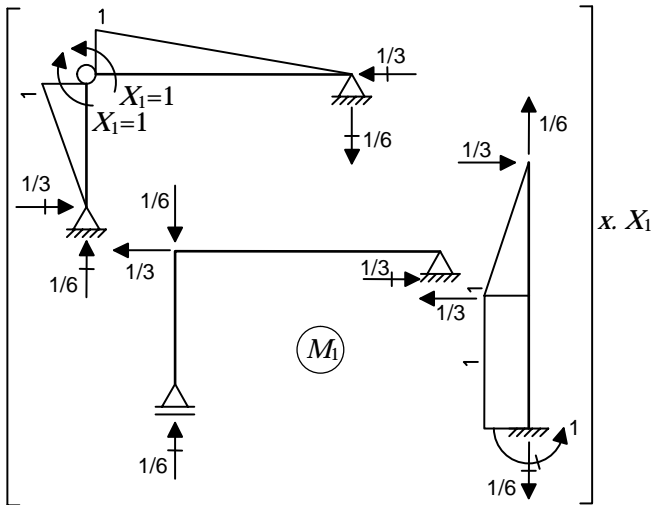
Sistema Principal e Hiperestáticos ($g=2$)



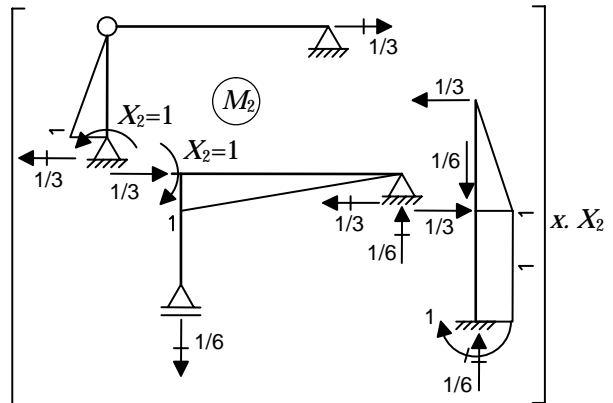
Caso (0) - Solicitação externa isolada no SP



Caso (1) - X1 isolado no SP



Caso (2) - X2 isolado no SP



Equações de compatibilidade:

$$\begin{Bmatrix} \delta_{10} \\ \delta_{20} \end{Bmatrix} + \begin{bmatrix} \delta_{11} & \delta_{12} \\ \delta_{21} & \delta_{22} \end{bmatrix} \begin{Bmatrix} X_1 \\ X_2 \end{Bmatrix} = \begin{Bmatrix} 0 \\ 0 \end{Bmatrix} \Rightarrow \begin{cases} X_1 = +60,6 \text{ kNm} \\ X_2 = -29,7 \text{ kNm} \end{cases}$$

$$\delta_{10} = \frac{1}{EI} \cdot \begin{bmatrix} -\frac{1}{3} \cdot 1 \cdot 54 \cdot 6 - \frac{1}{3} \cdot 1 \cdot 60 \cdot 3 \\ -\frac{1}{2} \cdot 1 \cdot 60 \cdot 3 - \frac{1}{2} \cdot 1 \cdot 180 \cdot 3 \end{bmatrix} = -\frac{528}{EI}$$

$$\delta_{20} = \frac{1}{EI} \cdot \left[+\frac{1}{3} \cdot 1 \cdot 60 \cdot 3 + \frac{1}{2} \cdot 1 \cdot 60 \cdot 3 + \frac{1}{2} \cdot 1 \cdot 180 \cdot 3 \right] = +\frac{420}{EI}$$

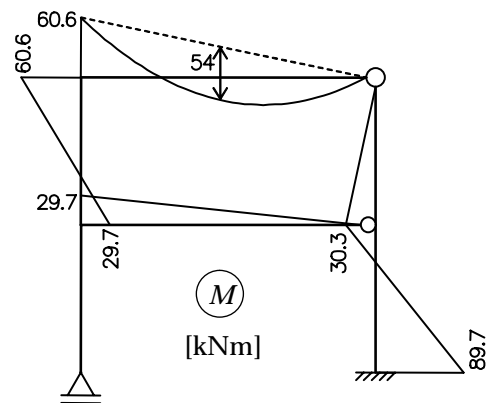
$$\delta_{11} = \frac{1}{EI} \cdot \left[+\frac{1}{3} \cdot 1 \cdot 1 \cdot 6 + \frac{1}{3} \cdot 1 \cdot 1 \cdot 3 + \frac{1}{3} \cdot 1 \cdot 1 \cdot 3 + 1 \cdot 1 \cdot 3 \right] = +\frac{7}{EI}$$

$$\delta_{12} = \delta_{21} = \frac{1}{EI} \cdot \left[+\frac{1}{6} \cdot 1 \cdot 1 \cdot 3 - \frac{1}{3} \cdot 1 \cdot 1 \cdot 3 - 1 \cdot 1 \cdot 3 \right] = -\frac{7}{2EI}$$

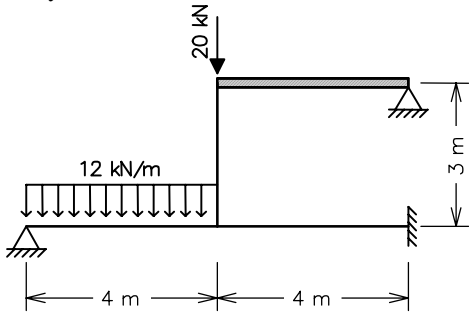
$$\delta_{22} = \frac{1}{EI} \cdot \left[+\frac{1}{3} \cdot 1 \cdot 1 \cdot 3 + \frac{1}{3} \cdot 1 \cdot 1 \cdot 6 + \frac{1}{3} \cdot 1 \cdot 1 \cdot 3 + 1 \cdot 1 \cdot 3 \right] = +\frac{7}{EI}$$

Momentos fletores finais:

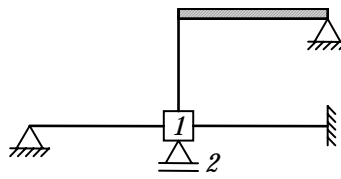
$$M = M_0 + M_1 \cdot X_1 + M_2 \cdot X_2$$



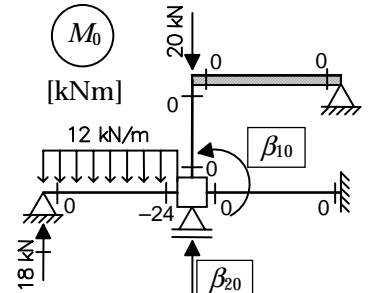
2ª Questão



Sistema Hipergeométrico



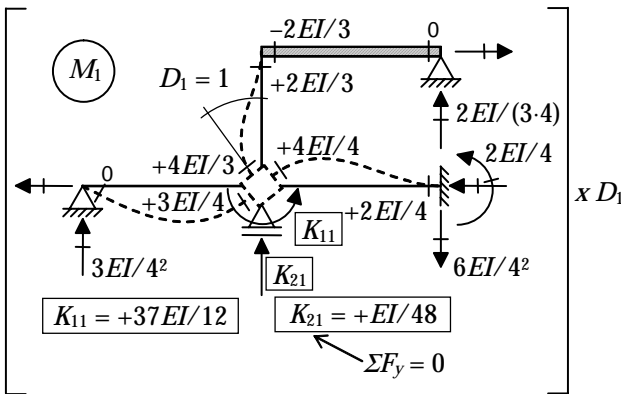
Caso (0) - Solicitação externa isolada no SH



$$\beta_{10} = -24 \text{ kNm} \quad \beta_{20} = +50 \text{ kN}$$

$$\Sigma F_y = 0 \Rightarrow \beta_{20} - 20 - 48 + 18 = 0$$

Caso (1) - Deslocabilidade D_1 isolada no SH

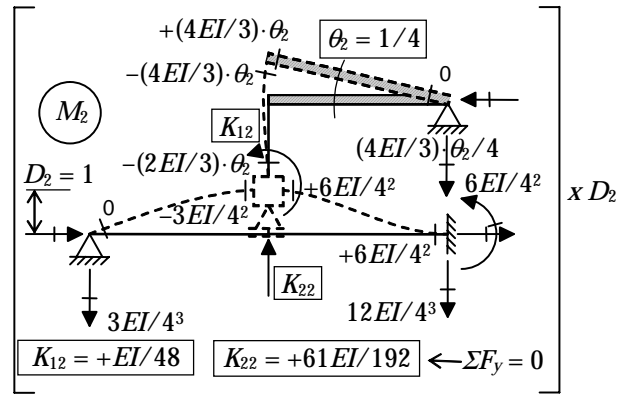


$$K_{11} = +37EI/12$$

$$K_{21} = +EI/48$$

$$\Sigma F_y = 0$$

Caso (2) - Deslocabilidade D_2 isolada no SH



$$K_{12} = +EI/48$$

$$K_{22} = +61EI/192$$

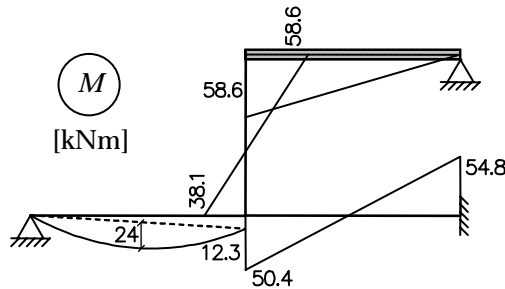
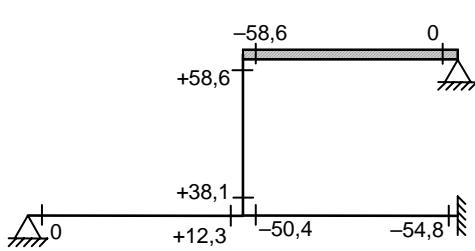
$$\Sigma F_y = 0$$

Equações de equilíbrio:

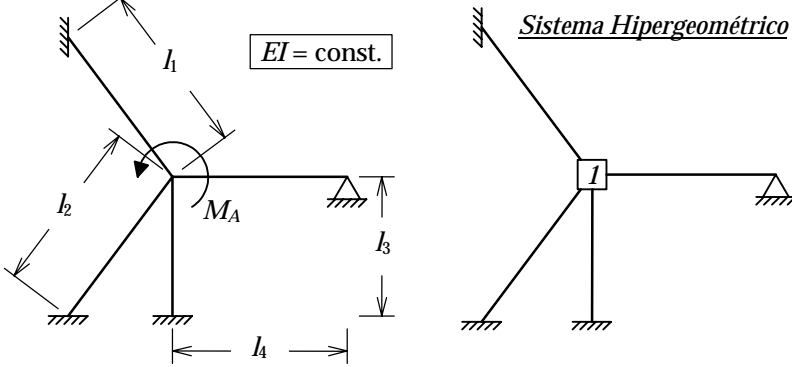
$$\begin{cases} \beta_{10} + K_{11}D_1 + K_{12}D_2 = 0 \\ \beta_{20} + K_{21}D_1 + K_{22}D_2 = 0 \end{cases} \Rightarrow \begin{bmatrix} -24 \\ +50 \end{bmatrix} + EI \cdot \begin{bmatrix} +37/12 & +1/48 \\ +1/48 & +61/192 \end{bmatrix} \cdot \begin{bmatrix} D_1 \\ D_2 \end{bmatrix} = \begin{bmatrix} 0 \\ 0 \end{bmatrix} \Rightarrow \begin{cases} D_1 = + \frac{8,853}{EI} \\ D_2 = - \frac{157,92}{EI} \end{cases}$$

Momentos fletores finais:

$$M = M_0 + M_1 \cdot D_1 + M_2 \cdot D_2$$



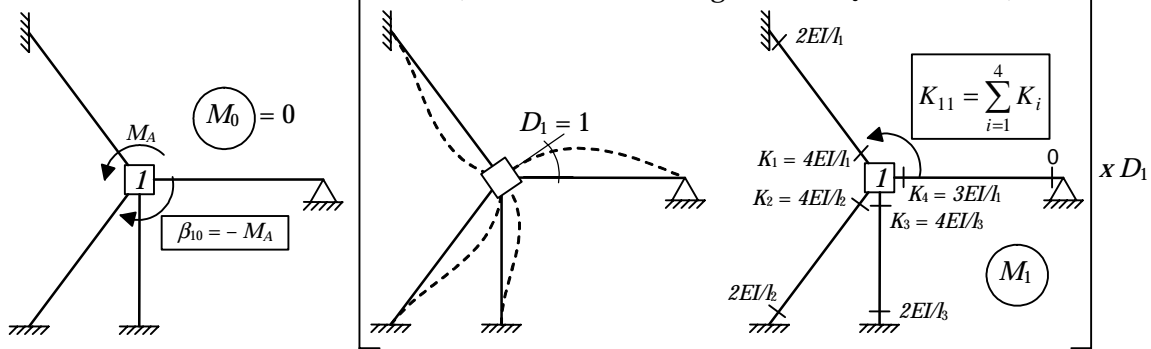
3ª Questão



Caso (0) – Solicitação externa isolada no SH

Caso (1) – Deslocabilidade D_1 isolada no SH

($K_i \rightarrow$ coeficiente de rigidez à rotação da barra i)



Equações de equilíbrio:

$$\beta_{10} + K_{11} D_1 = 0 \quad \Rightarrow \quad D_1 = \frac{M_A}{\sum K_i}$$

Momentos fletores finais:

$$M = M_0 + M_1 \cdot D_1$$

$\gamma_i \rightarrow$ coeficiente de distribuição de momento da barra i

$$\gamma_i = \frac{K_i}{\sum K_i}$$

Vê-se que o momento aplicado M_A é distribuído nas barras por momentos fletores nas seções adjacentes ao nó que são proporcionais aos coeficientes de distribuição de momentos no nó.

