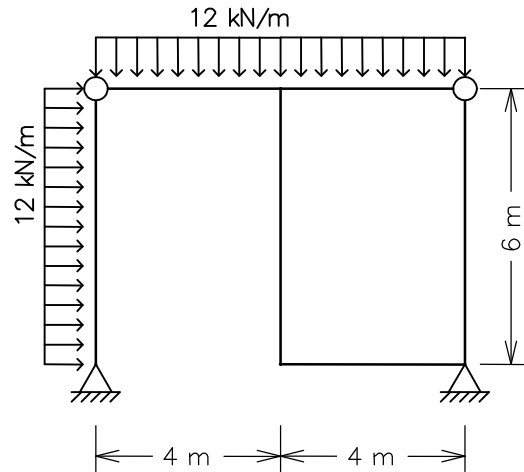


CIV 1127 - ANÁLISE DE ESTRUTURAS II - 1º Semestre - 2009

Prova Final - 29/06/2009 - Duração: 2:30 hs - Sem Consulta

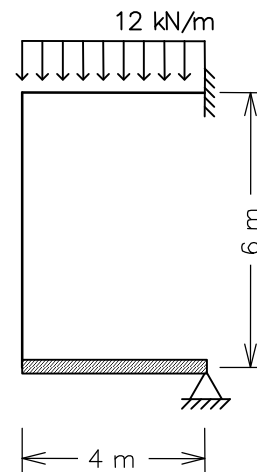
1ª Questão (5,0 pontos)

Determine pelo Método das Forças o diagrama de momentos fletores do quadro hiperestático ao lado. Todas as barras têm a mesma inércia à flexão EI . Somente considere deformações por flexão.



2ª Questão (5,0 pontos)

Empregando-se o Método dos Deslocamentos, obter o diagrama de momentos fletores para o quadro ao lado (barras inextensíveis). Todas as barras têm a mesma inércia à flexão $EI = 24 \times 10^4 \text{ kNm}^2$, com exceção da barra horizontal inferior que é infinitamente rígida à flexão.



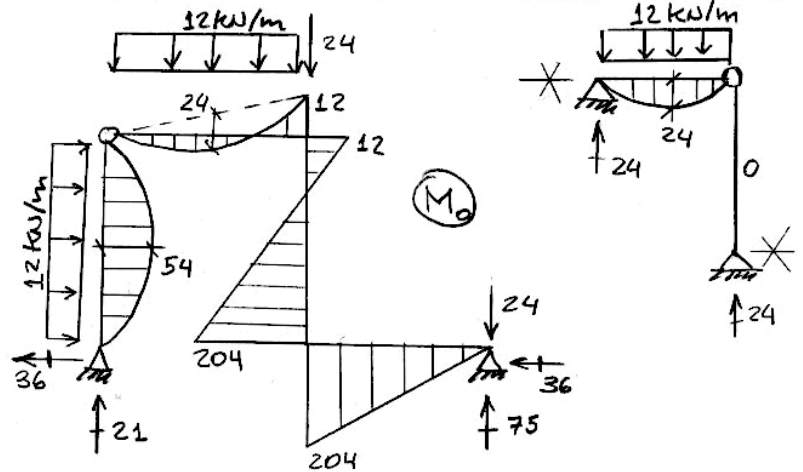
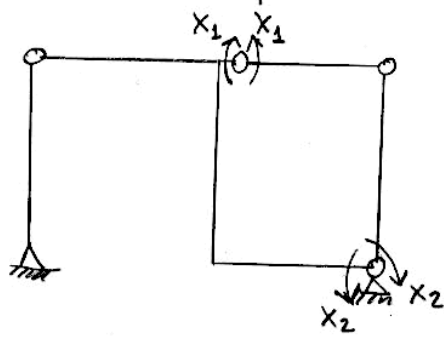
Solução de um sistema de 2 equações a 2 incógnitas:

$$\begin{Bmatrix} e \\ f \end{Bmatrix} + \begin{bmatrix} a & b \\ c & d \end{bmatrix} \begin{Bmatrix} X_1 \\ X_2 \end{Bmatrix} = \begin{Bmatrix} 0 \\ 0 \end{Bmatrix} \Rightarrow \begin{cases} X_1 = \frac{bf - de}{ad - bc} \\ X_2 = \frac{ce - af}{ad - bc} \end{cases}$$

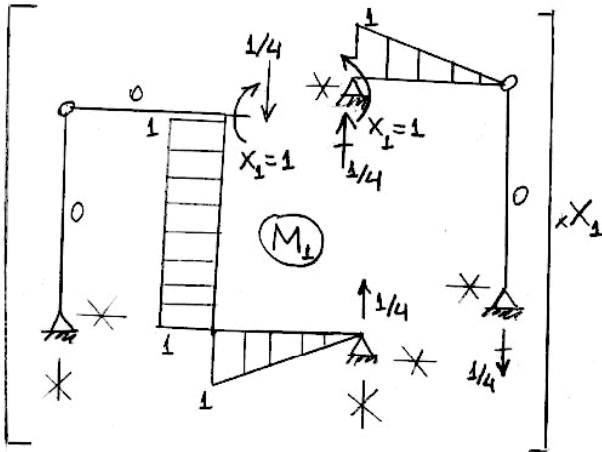
1ª Questão

caso(0) - Solicitação externa isolada no SP

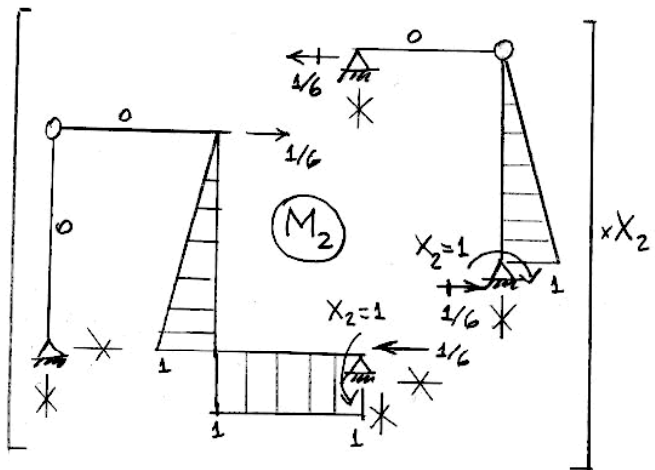
Sistema Principal (SP)



caso(1) - X1 isolado no SP



caso(2) - X2 isolado no SP



Sistema de Equações de Compatibilidade

$$\begin{cases} \delta_{10} + \delta_{11} X_1 + \delta_{12} X_2 = 0 \\ \delta_{20} + \delta_{21} X_1 + \delta_{22} X_2 = 0 \end{cases}$$

$$\delta_{10} = \frac{1}{EI} \left[-\frac{1}{3} \times 4 \times 1 \times 24 - \frac{1}{2} \times 6 \times 1 \times 12 + \frac{1}{2} \times 6 \times 1 \times 204 + \frac{1}{3} \times 4 \times 1 \times 204 \right] = \frac{816}{EI}$$

$$\delta_{20} = \frac{1}{EI} \left[-\frac{1}{6} \times 6 \times 1 \times 12 + \frac{1}{3} \times 6 \times 1 \times 204 + \frac{1}{2} \times 4 \times 1 \times 204 \right] = \frac{804}{EI}$$

$$\delta_{11} = \frac{1}{EI} \left[2 \times \frac{1}{3} \times 4 \times 1 \times 1 + 6 \times 1 \times 1 \right] = \frac{26}{3EI}$$

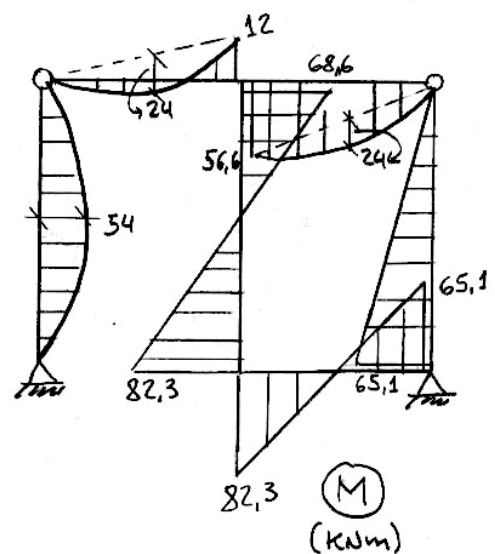
$$\delta_{12} = \delta_{21} = \frac{1}{EI} \left[\frac{1}{2} \times 6 \times 1 \times 1 + \frac{1}{2} \times 4 \times 1 \times 1 \right] = \frac{5}{EI}$$

$$\delta_{22} = \frac{1}{EI} \left[2 \times \frac{1}{3} \times 6 \times 1 \times 1 + 4 \times 1 \times 1 \right] = \frac{8}{EI}$$

$$\frac{1}{EI} \begin{Bmatrix} 816 \\ 804 \end{Bmatrix} + \frac{1}{EI} \begin{bmatrix} 26/3 & 5 \\ 5 & 8 \end{bmatrix} \begin{Bmatrix} X_1 \\ X_2 \end{Bmatrix} = \begin{Bmatrix} 0 \\ 0 \end{Bmatrix} \Rightarrow \begin{cases} X_1 = -56,6 \text{ kNm} \\ X_2 = -65,1 \text{ kNm} \end{cases}$$

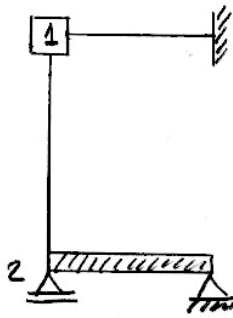
Momentos Fletores Finais

$$M = M_0 + M_1 X_1 + M_2 X_2$$

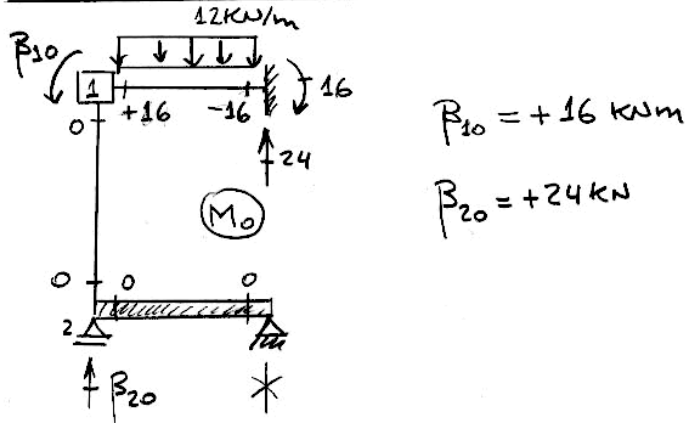


2ª Questão

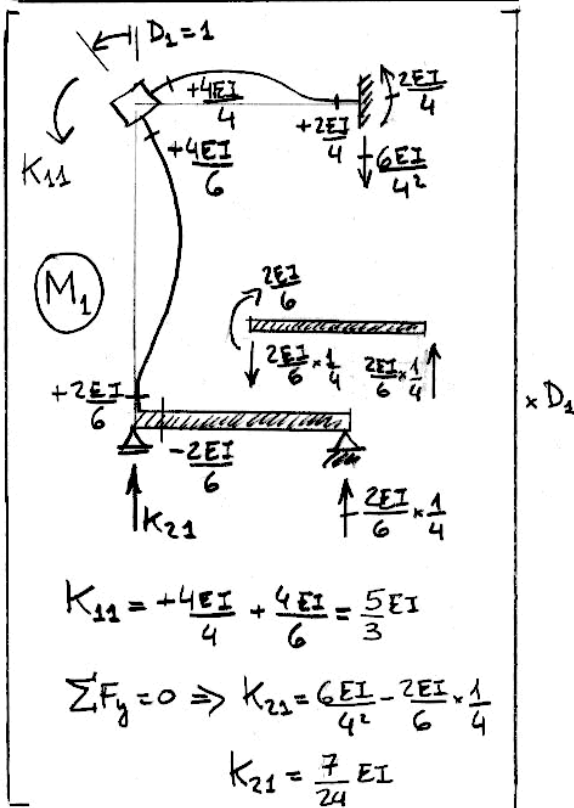
Sistema Hipergeométrico (SH)



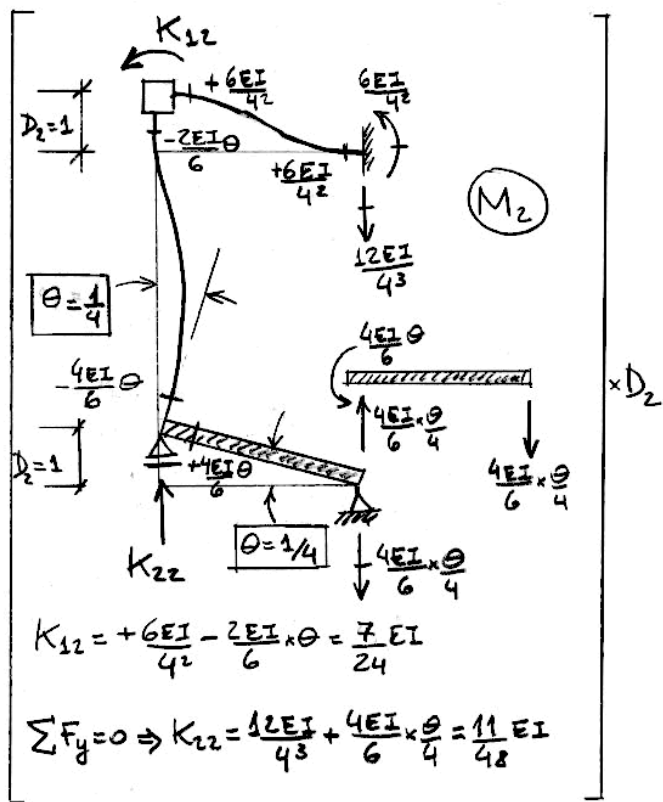
caso (0) - solicitação externa isolada no SH



caso (1) - D1 isolada no SH



caso (2) - D2 isolada no SH



Sistema de Equações de Equilíbrio

$$\begin{cases} P_{10} + K_{11}D_1 + K_{12}D_2 = 0 \\ P_{20} + K_{21}D_1 + K_{22}D_2 = 0 \end{cases}$$

$$\begin{Bmatrix} 16 \\ 24 \end{Bmatrix} + EI \begin{bmatrix} 5/3 & 7/24 \\ 7/24 & 11/48 \end{bmatrix} \begin{Bmatrix} D_1 \\ D_2 \end{Bmatrix} = \begin{Bmatrix} 0 \\ 0 \end{Bmatrix}$$

$$\Rightarrow \begin{cases} D_1 = +\frac{640}{57} \cdot \frac{1}{EI} = +4.67 \times 10^{-5} \text{ rad} \\ D_2 = -\frac{6784}{57} \cdot \frac{1}{EI} = -4.96 \times 10^{-4} \text{ m} \end{cases}$$

Momentos Fltores Finais: $M = M_0 + M_1D_1 + M_2D_2$

