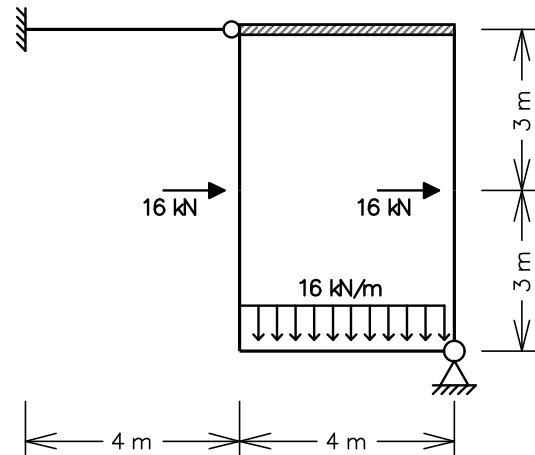


# ENG 1204 - ANÁLISE DE ESTRUTURAS II - 1º Semestre - 2014

## Segunda Prova - 07/05/2014 - Duração: 2:45 hs - Sem Consulta

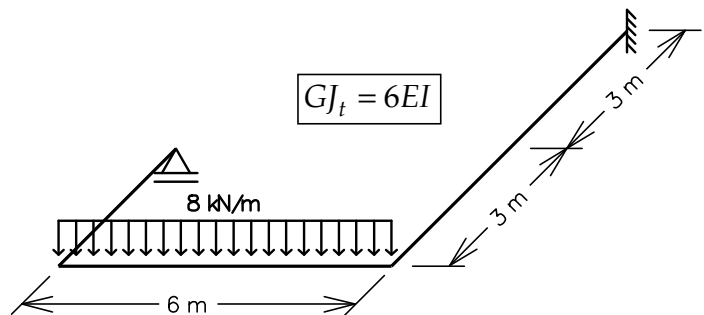
### 1ª Questão (5,5 pontos)

Empregando-se o Método dos Deslocamentos, obter o diagrama de momentos fletores para o quadro ao lado (barras inextensíveis). Todas as barras têm a mesma inércia à flexão  $EI = 3.6 \times 10^4 \text{ kNm}^2$ , com exceção da barra horizontal superior na direita, que é infinitamente rígida à flexão.



### 2ª Questão (3,5 pontos)

Empregando-se o Método das Forças, obter os diagramas de momentos fletores e momentos torçores para a grelha ao lado. Todas as barras têm a relação indicada entre a rigidez à torção  $GJ_t$  e a rigidez à flexão  $EI$ .



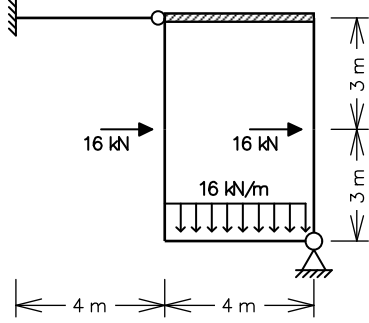
### 3ª Questão (1,0 ponto)

Grau vindo do segundo trabalho (nota do trabalho x 0,1).

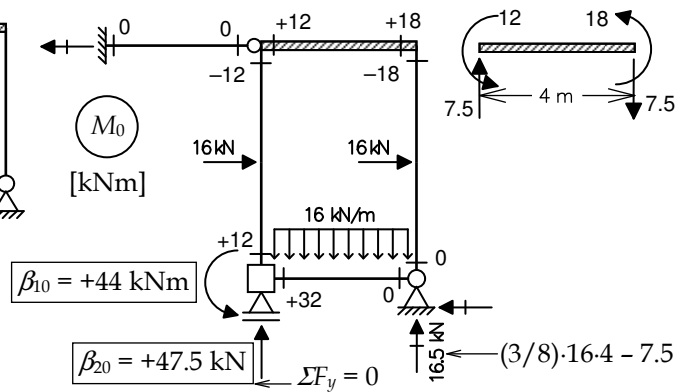
Solução de um sistema de 2 equações a 2 incógnitas:

$$\begin{Bmatrix} e \\ f \end{Bmatrix} + \begin{bmatrix} a & b \\ c & d \end{bmatrix} \begin{Bmatrix} D_1 \\ D_2 \end{Bmatrix} = \begin{Bmatrix} 0 \\ 0 \end{Bmatrix} \Rightarrow \begin{cases} D_1 = \frac{bf - de}{ad - bc} \\ D_2 = \frac{ce - af}{ad - bc} \end{cases}$$

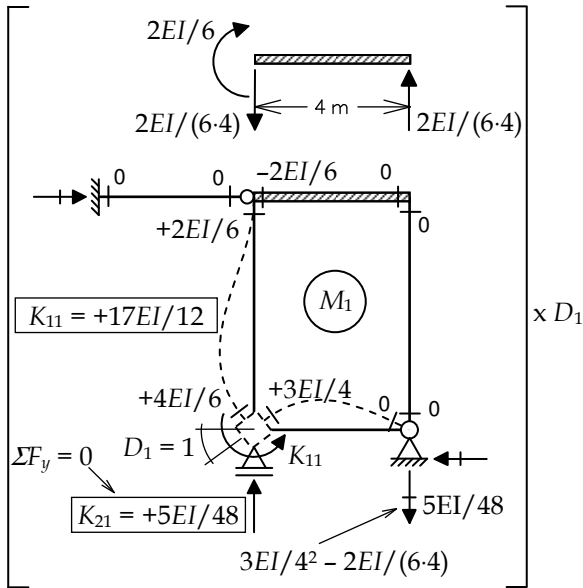
1ª Questão



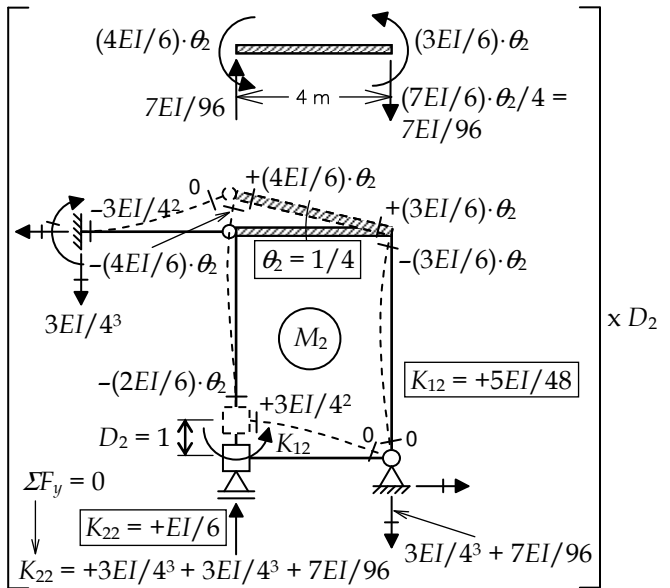
Sistema Hipergeométrico Caso (0) - Solicitação externa isolada no SH



Caso (1) - Deslocabilidade  $D_1$  isolada no SH



Caso (2) - Deslocabilidade  $D_2$  isolada no SH

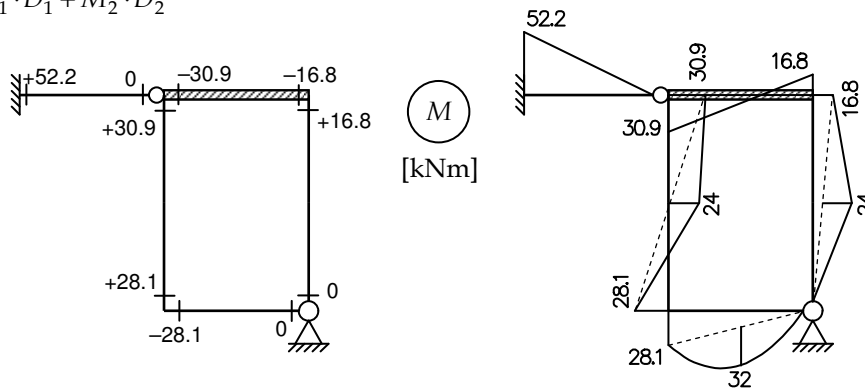


Equações de equilíbrio:

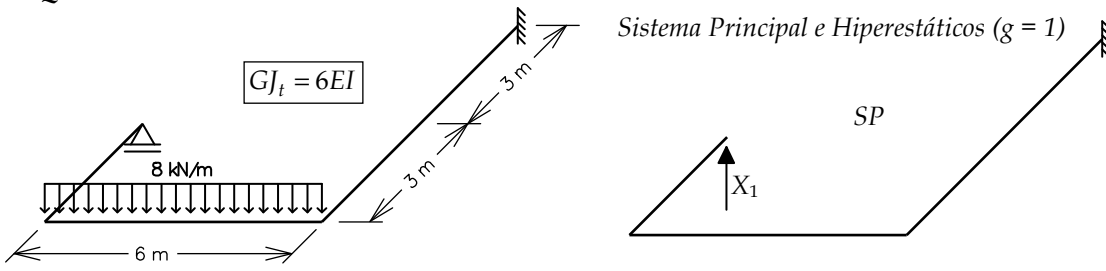
$$\begin{cases} \beta_{10} + K_{11}D_1 + K_{12}D_2 = 0 \\ \beta_{20} + K_{21}D_1 + K_{22}D_2 = 0 \end{cases} \Rightarrow \begin{cases} +44 \\ +47.5 \end{cases} + EI \cdot \begin{bmatrix} +17/12 & +5/48 \\ +5/48 & +1/6 \end{bmatrix} \cdot \begin{cases} D_1 \\ D_2 \end{cases} = \begin{cases} 0 \\ 0 \end{cases} \Rightarrow \begin{cases} D_1 = -\frac{10.590}{EI} \\ D_2 = -\frac{278.38}{EI} \end{cases}$$

Momentos Fletores Finais:

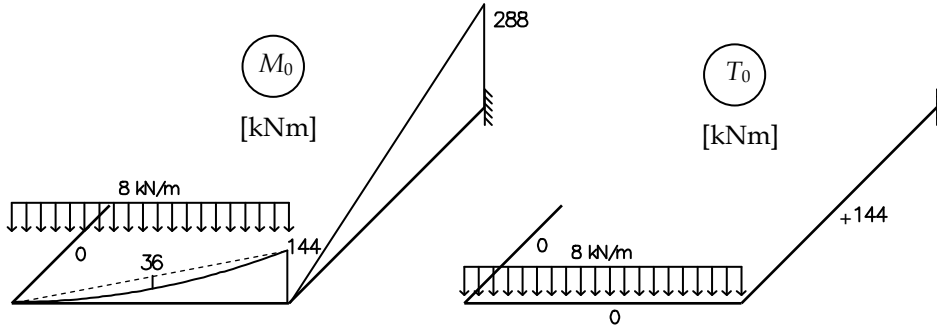
$$M = M_0 + M_1 \cdot D_1 + M_2 \cdot D_2$$



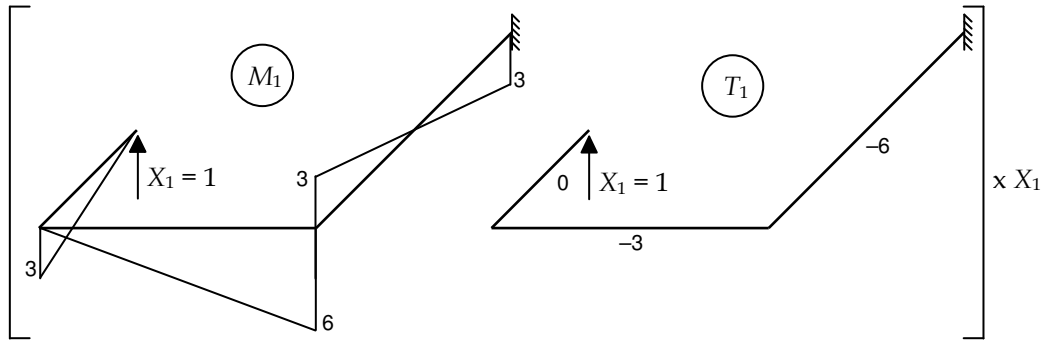
2ª Questão



Caso (0) - Solicitação externa isolada no SP



Caso (1) - Hiperstático  $X_1$  isolado no SP



Equação de compatibilidade:

$$\delta_{10} + \delta_{11} X_1 = 0 \quad \Rightarrow X_1 = +21 \text{ kN}$$

$$\delta_{10} = \left[ -\frac{1}{3} \cdot 6 \cdot 144 \cdot 6 + \frac{1}{3} \cdot 6 \cdot 36 \cdot 6 + \frac{1}{6} \cdot 3 \cdot 288 \cdot 6 - \frac{1}{3} \cdot 3 \cdot 288 \cdot 6 \right] \cdot \frac{1}{EI} + [(-6) \cdot 144 \cdot 6] \cdot \frac{1}{GJ_t}$$

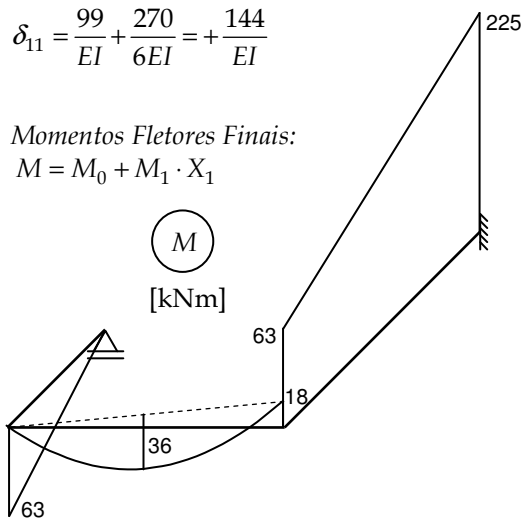
$$\delta_{10} = -\frac{2160}{EI} - \frac{5184}{6EI} = -\frac{3024}{EI}$$

$$\delta_{11} = \left[ \frac{1}{3} \cdot 3 \cdot 3 \cdot 3 + \frac{1}{3} \cdot 3 \cdot 3 \cdot 3 + \frac{1}{3} \cdot 3 \cdot 3 \cdot 3 + \frac{1}{3} \cdot 6 \cdot 6 \cdot 6 \right] \cdot \frac{1}{EI} + [(-3) \cdot (-3) \cdot 6 + (-6) \cdot (-6) \cdot 6] \cdot \frac{1}{GJ_t}$$

$$\delta_{11} = \frac{99}{EI} + \frac{270}{6EI} = +\frac{144}{EI}$$

Momentos Fletores Finais:

$$M = M_0 + M_1 \cdot X_1$$



Momentos Torsores Finais:

$$T = T_0 + T_1 \cdot X_1$$

