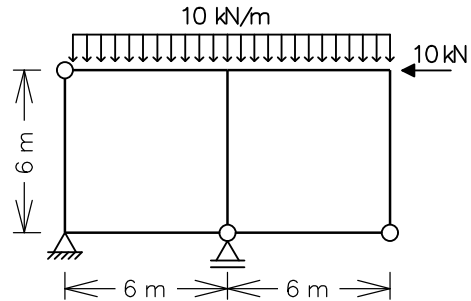


ENG 1204 - ANÁLISE DE ESTRUTURAS II - 1º Semestre - 2013

Prova Final - 06/07/2013 - Duração: 2:45 hs - Sem Consulta

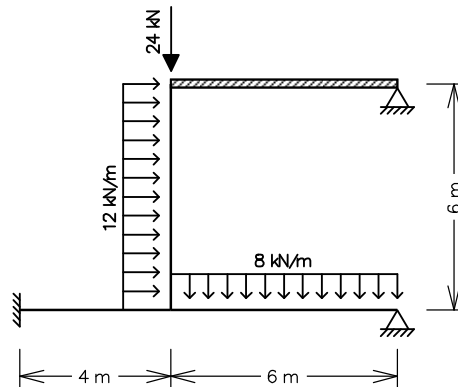
1ª Questão (5,0 pontos)

Determine pelo Método das Forças o diagrama de momentos fletores do quadro hiperestático ao lado. Somente considere deformações por flexão. Todas as barras têm a mesma inércia à flexão $EI = 1.0 \times 10^4 \text{ kNm}^2$.



2ª Questão (5,0 pontos)

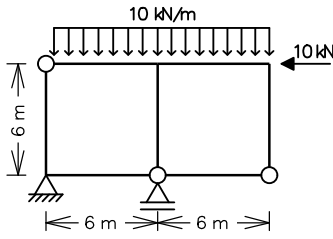
Empregando-se o Método dos Deslocamentos, obter o diagrama de momentos fletores para o quadro ao lado (barras inextensíveis). Todas as barras têm a mesma inércia à flexão $EI = 3.6 \times 10^5 \text{ kNm}^2$, com exceção da barra horizontal superior, que é infinitamente rígida.



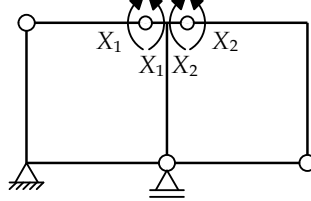
Solução de um sistema de 2 equações a 2 incógnitas:

$$\begin{Bmatrix} e \\ f \end{Bmatrix} + \begin{bmatrix} a & b \\ c & d \end{bmatrix} \begin{Bmatrix} X_1 \\ X_2 \end{Bmatrix} = \begin{Bmatrix} 0 \\ 0 \end{Bmatrix} \Rightarrow \begin{cases} X_1 = \frac{bf - de}{ad - bc} \\ X_2 = \frac{ce - af}{ad - bc} \end{cases}$$

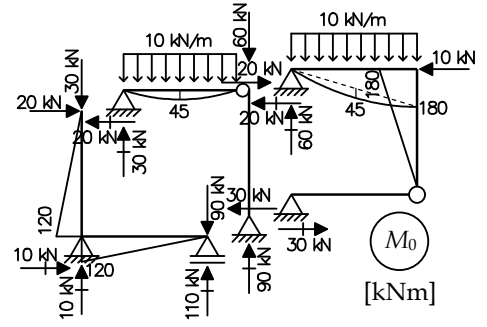
1ª Questão



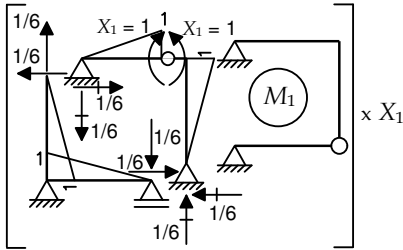
Sistema Principal (SP) e Hiperestáticos



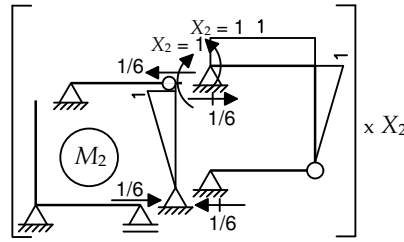
Caso (0) - Solicitação externa isolada no SP



Caso (1) - Hiperestático X1 isolado no SP



Caso (2) - Hiperestático X2 isolado no SP



Equações de compatibilidade:

$$\begin{cases} \delta_{10} + \delta_{11}X_1 + \delta_{12}X_2 = 0 \\ \delta_{20} + \delta_{21}X_1 + \delta_{22}X_2 = 0 \end{cases} \Rightarrow \frac{1}{EI} \begin{Bmatrix} -570 \\ -1080 \end{Bmatrix} + \frac{1}{EI} \begin{bmatrix} +8 & -2 \\ -2 & +10 \end{bmatrix} \begin{Bmatrix} X_1 \\ X_2 \end{Bmatrix} = \begin{Bmatrix} 0 \\ 0 \end{Bmatrix} \Rightarrow \begin{cases} X_1 = +103.4 \text{ kNm} \\ X_2 = +128.7 \text{ kNm} \end{cases}$$

$$\delta_{10} = \frac{1}{EI} \cdot \left[-\frac{1}{3} \cdot 1 \cdot 120 \cdot 6 - \frac{1}{3} \cdot 1 \cdot 45 \cdot 6 - \frac{1}{3} \cdot 1 \cdot 120 \cdot 6 \right] = -\frac{570}{EI}$$

$$\delta_{20} = \frac{1}{EI} \cdot \left[-\frac{1}{2} \cdot 1 \cdot 180 \cdot 6 - \frac{2}{3} \cdot 1 \cdot 45 \cdot 6 - \frac{1}{3} \cdot 1 \cdot 180 \cdot 6 \right] = -\frac{1080}{EI}$$

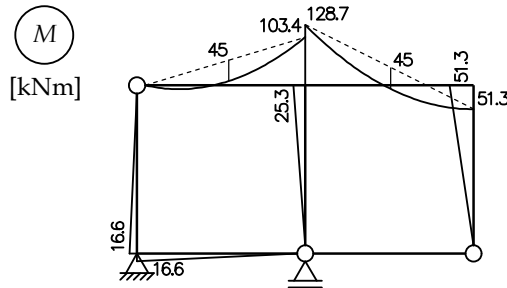
$$\delta_{11} = \frac{1}{EI} \cdot \left[4 \cdot \left(\frac{1}{3} \cdot 1 \cdot 1 \cdot 6 \right) \right] = +\frac{8}{EI}$$

$$\delta_{22} = \frac{1}{EI} \cdot \left[2 \cdot \left(\frac{1}{3} \cdot 1 \cdot 1 \cdot 6 \right) + 1 \cdot 1 \cdot 6 \right] = +\frac{10}{EI}$$

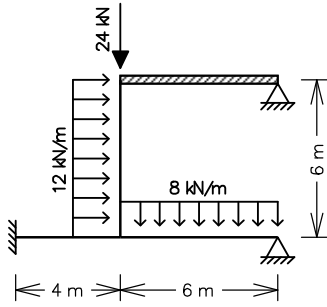
$$\delta_{12} = \delta_{21} = \frac{1}{EI} \cdot \left[-\frac{1}{3} \cdot 1 \cdot 1 \cdot 6 \right] = -\frac{2}{EI}$$

Momentos Fletores Finais:

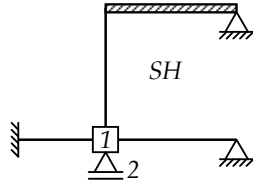
$$M = M_0 + M_1 \cdot X_1 + M_2 \cdot X_2$$



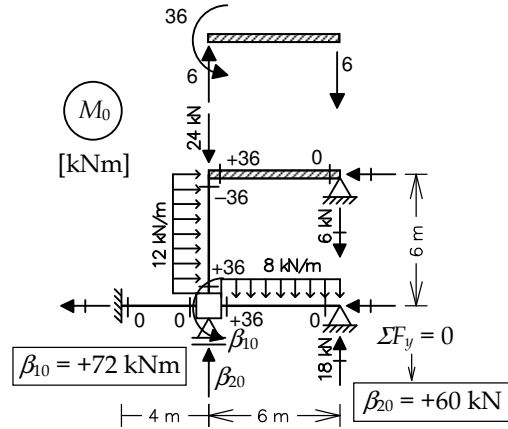
2ª Questão



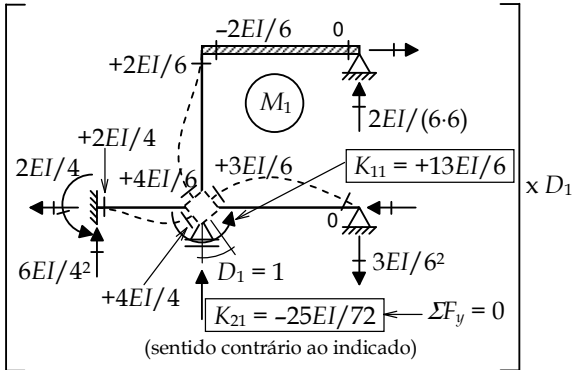
Sistema Hipergeométrico



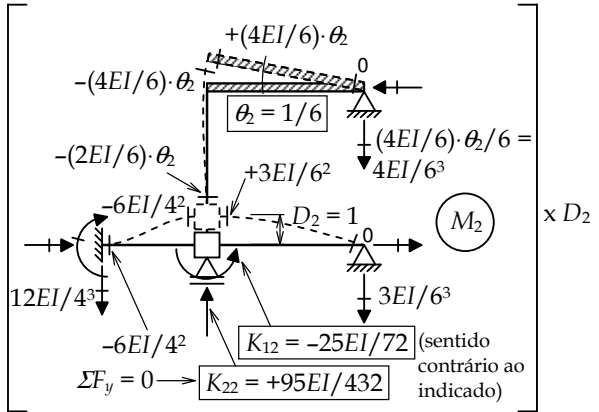
Caso (0) - Solicitação externa isolada no SH



Caso (1) - Deslocabilidade D_1 isolada no SH



Caso (2) - Deslocabilidade D_2 isolada no SH



Equações de equilíbrio:

$$\begin{cases} \beta_{10} + K_{11}D_1 + K_{12}D_2 = 0 \\ \beta_{20} + K_{21}D_1 + K_{22}D_2 = 0 \end{cases} \Rightarrow \begin{Bmatrix} +72 \\ +60 \end{Bmatrix} + EI \cdot \begin{bmatrix} +13/6 & -25/72 \\ -25/72 & +95/432 \end{bmatrix} \cdot \begin{Bmatrix} D_1 \\ D_2 \end{Bmatrix} = \begin{Bmatrix} 0 \\ 0 \end{Bmatrix} \Rightarrow \begin{cases} D_1 = -\frac{103.02}{EI} \\ D_2 = -\frac{435.53}{EI} \end{cases}$$

Momentos Fletores Finais:

$$M = M_0 + M_1 \cdot D_1 + M_2 \cdot D_2$$

